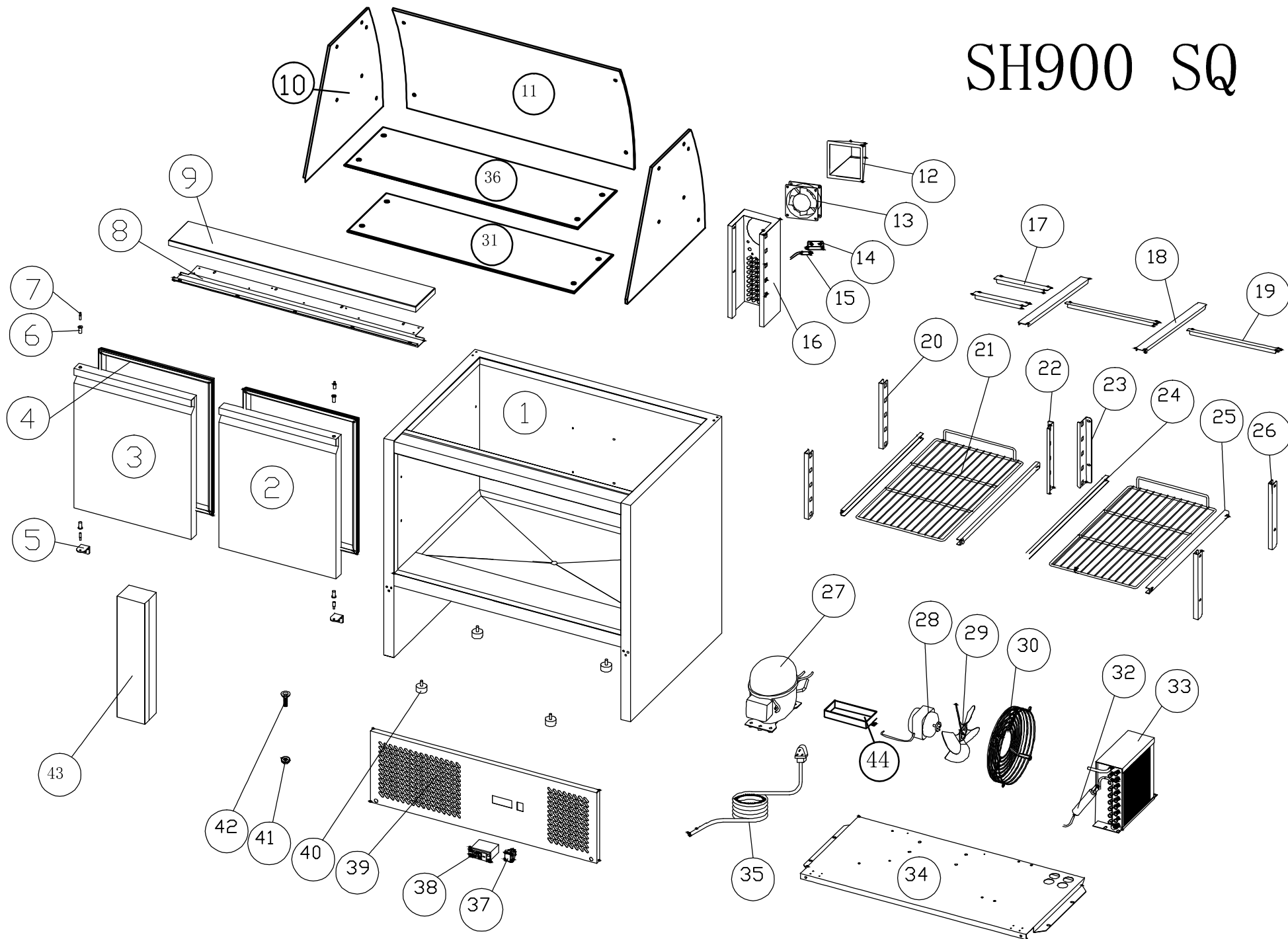


# SH900 SQ



**S900-SQ LISTE DES PIECES DETACHEES / SPARE PARTS LIST**

<b>NO</b>	<b>CODE</b>	<b>NAME</b>	<b>DESIGNATION</b>
1	SKC-0-000-0171-0	BODY	CORPS
2	SKC-0-000-0177-0	DOOR/RIGHT	PORTE DROITE
3	SKC-0-000-0176-0	DOOR/LEFT	PORTE GAUCHE
4	SKC-2-110-0054-0	GASKET	JOINT DE PORTE
5	SKC-2-001-0323-0	UP HINGE/RIGHT	CHARNIERE HAUTE DROITE
6	SKC-2-110-0354-0	BUSHING	INSERT
7	SKC-2-170-0211-0	HINGE AXIS	AXE DE CHARNIERE
8	SKC-2-001-0144-0	UP HINGE BOARD	CORNIERE DE CHARNIERE HAUTE
9	SKC-2-170-0014-0	CUTTING BOARD	PLAQUE DE DECOUPE
10	SKC-2-150-0065-0	SIDE GLASS	VERRE LATERAL
11	SKC-2-150-0062-0	BACK GLASS	VERRE ARRIERE
12	SKC-2-110-0040-0	AIR FLOW CONDUCT	CONDUIT D'AIR
13	SKC-4-001-0026-0	EVAPORATOR FAN	VENTILATEUR D'EVAPORATEUR
14	SKC-2-002-0036-0	SENSOR FIXED CLIP	CLIP DE FIXATION DE SONDE
15	SKC-4-030-0006-0	PROBE	SONDE
16	SKC-2-004-0023-0	FAN SEAT	SIEGE DE VENTILATEUR
17	SKC-2-004-0026-0	SHORT SUPPORT	SEPARATEUR COURT DE BAC GASTRO
18	SKC-2-004-0502-0	LONG SUPPORT	SEPARATEUR LONG DE BAC GASTRO
19	SKC-2-004-0064-0	MIDDLE SUPPORT	MONTANT MILIEU
20	SKC-2-001-0319-0	FRONT SUPPORT/LEFT	MONTANT AVANT GAUCHE VERTICAL
21	SKC-2-120-0013-0	SHELF	ETAGERE
22	SKC-2-001-0322-0	BACK SUPPORT/RIGHT	MONTANT ARRIERE DROIT VERTICAL
23	SKC-2-001-0321-0	BACK SUPPORT/LEFT	MONTANT ARRIERE GAUCHE VERTICAL
24	SKC-2-001-0092-0	SET GUIDE/LEFT	PAIRE DE GLISSIERES
25	SKC-2-001-0093-0	SET GUIDE/RIGHT	PAIRE DE GLISSIERES
26	SKC-2-001-0320-0	FRONT SUPPORT/RIGHT	MONTANT AVANT DROIT VERTICAL
27	SKC-4-040-0081-0	COMPRESSOR	COMPRESSEUR
28	SKC-4-001-0005-0	CONDENSOR FAN	VENTILATEUR DE CONDENSEUR
29	SKC-2-105-0003-0	FAN BLADE	HELICE DU VENTILATEUR
30	SKC-2-120-0041-0	FAN GRILL	GRILLE DE PROTECTION DU VENTILATEUR
31	SKC-2-150-0066-0	MIDDLE GLASS	ETAGERE EN VERRE
32	SKC-2-103-0036-0	FILTER DRIER	DESHYDRATEUR
33	SKC-2-102-0012-0	CONDENSOR	CONDENSEUR
34	SKC-2-001-0288-0	UNIT BOARD	SUPPORT GROUPE
35	SKC-4-010-0111-0	PLUG	CABLE ELECTRIQUE
36	SKC-2-150-0063-0	PLAT GLASS	VERRE PLAT
37	SKC-4-050-0001-0	MAIN SWITCH	BOUTON M/A
38	SKC-4-030-0017-0	THERMOSTAT	THERMOSTAT
39	SKC-2-004-0019-0	FRONT PANEL	PANNEAU AVANT
40	SKC-2-140-0008-0	FEET	PIEDS DE REGLAGE
41	SKC-2-110-0317-0	DRAIN PIPE NUT	ECROU DE TUYAU DE VIDANGE
42	SKC-2-110-0316-0	DRAIN PIPE	TUYAU D'EVACUATION
43	SKC-0-000-0175-0	MULLION	MONTANT VERTICAL
44	SKC-2-110-0640-0	OUTSIDE WATER BOX	BOITE A EAU EXTERIEURE